

# LITE<sup>VE</sup> Uno



## Ficha Técnica

<b>Funcionales</b>	Estándar de carga	IEC 61851-1 Ed 3.0 Modo 3
	Interfaz de usuario	App VELTIUM y Área Cliente de la web <a href="http://www.veltium.com">www.veltium.com</a>
	Indicación de estado	LED multicolor
	Medición de consumo	Medida interna
	Control de acceso	Libre / Proximidad / Manual
	Control estático de potencia	Individual para cada cargador Grupo de cargadores interconectados
	Control dinámico de potencia	Individual con accesorio CURVE, Medidor Monofásico o Medidor Trifásico Grupo de cargadores interconectados con Medidor Trifásico
	Programación de la recarga	Sí
	Nº de VE que pueden cargar simultáneamente	1
	Integración con generación fotovoltaica	Sí (Modo Solar / Modo Mixto)
<b>Eléctricas</b>	Frecuencia	50-60 Hz
	Intensidad máxima (por fase)	32 A
	Alimentación	Monofásica (F+N+T)
	Tensión	AC 230 V
	Potencia máxima de salida	7,4 kW
	Nº de conectores	1
	Tipo de Conectores	Cable integrado Tipo 2 o Tipo 1. Toma Tipo 2
<b>Seguridad</b>	Corte de corriente	Relé de enclavamiento de 80 A
	Protección frente a choque eléctrico	Clase II
	Detección de contactos soldados de relé	Sí
	Detección presencia toma de tierra	Sí
	Detección conexión correcta alimentación	Monofásica
	Detección de fugas de corriente continua	6 mA
<b>Comunicaciones</b>	Bluetooth	BLE 4.2
	Wi-Fi	802.11 b/g/n
	Ethernet	2 x RJ45

## Mecánicas

Material	ASA-PC ignífugo (V0)
Tipo de anclaje	Pared (o a suelo con el accesorio STAND)
Dimensiones (mm)	365 x 220 x 105
Peso (para cable de 5m / 7m)	3,75 kg / 4,35 kg
Grado IP	IP54
Grado IK	IK10
Soporte conector (en equipo con cable integrado)	Integrado en el equipo
Longitud Cable (en equipo con cable integrado)	5 o 7 metros
Soporte de cable de carga (mm)	138 x 120 x 45
Bornero alimentación	Accesible desde exterior (no requiere apertura del equipo durante la instalación)
Sección máxima cable alimentación	16 mm <sup>2</sup>
Color	Blanco, negro, azul o naranja

## Ambientales

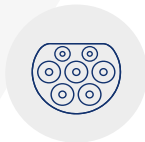
Apto para uso exterior	Sí
Temperatura de operación	-25 a 40°C
Temperatura de almacenamiento	-25 a 60°C

## Opciones

### Conectores



Cable integrado  
Tipo 2



Toma Tipo 2



Cable integrado  
Tipo 1

### Color



Blanco

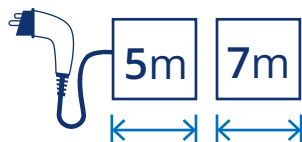
Negro

Azul

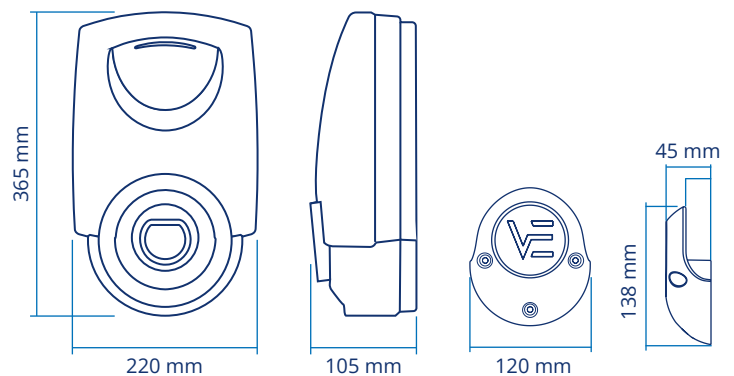
Naranja

### Longitud de cable

En equipos  
con cable  
integrado



## Dimensiones



## Accesorios



CURVE<sup>VE</sup>



MEDIDOR  
TRIFÁSICO<sup>VE</sup>



STAND<sup>VE</sup>



MEDIDOR  
MONOFÁSICO<sup>VE</sup>